

山东省 排污单位自行监测方案

企业名称：威海龙港纸业有限公司

监测单位：山东天弘质量检验中心有限公司

备案日期：2021年3月10日

威海龙港纸业有限公司自行监测方案

根据《企业事业单位环境信息公开办法》、《国家重点监控企业自行监测及信息公开办法（试行）》和《排污单位自行监测技术指南》的规定，制定本企业自行监测方案。

一、基本情况

企业名称	威海龙港纸业有限公司	行业类别	造纸
曾用名		注册类型	有限责任公司
组织机构代码		社会信用代码	913710027254051520
企业规模	小型	对应市平台自动监控企业	威海龙港纸业有限公司
中心经度	E 122° 1'17"	中心纬度	N 37° 24'34"
企业注册地址	山东省威海环翠区羊亭驻地	邮编	264200
企业生产地址	山东省威海环翠区羊亭凤凰山路 989 号	邮编	264200
法定代表人	蒲增泽	企业网址	http://www.lgzhiye.com
企业类别	废水, 废气	所属集团	
建成投产年月	2015-11-06	管理级别	县(市、区属)
许可证编号	913710027254051520001P	许可证发证日期	2020-06-05
控制级别	废气: <input type="checkbox"/> 国控 <input type="checkbox"/> 省控 <input checked="" type="checkbox"/> 市控 <input type="checkbox"/> 其它 废水: <input type="checkbox"/> 国控 <input type="checkbox"/> 省控 <input checked="" type="checkbox"/> 市控 <input type="checkbox"/> 其它		
环保联系人	高艳龙	联系电话	0631-5769888
传真	0631-5764338	联系人手机	18263176811
电子邮箱	whlgzhiye@163.com		
企业生产情况	生产线设计生产能力 25 万吨/年。主要生产设备有双叠网 4600mm/550 米/分高强瓦楞纸生产线一条, 5200mm/700 米/分高强瓦楞纸生产线一条, 配套废纸制浆生产线两条。		
企业污染治理情况	日处理废水 12000m ³ 的污水处理厂一座, 废水排放在线监测设施 2019 年 10 月与威海市环保局联网, 2020 月 6 日 3 日通过自主验收; 35t/h 循环流化床锅炉一台, 配套烟气脱硫、脱硝、除尘设施, 在线监测设施于 2018 年 2 月 1 日与威海市环保局联网, 3 月 5 日通过自主验收。		
备注			

二、监测内容

废气自行监测内容表

监测项目 监测内容		排放口	监测点位	监测频次	执行排放标准	标准限值	监测方法	分析仪器	备注
监测 指标	二氧化硫	DA001	废气监测点 1	自动监测	山东省锅炉大气污染物排放标准 (DB37/2374-2018)	50 mg/m ³	非分散红外吸收法	烟气连续在线多成分气体浓度测定装置	
	氮氧化物	DA001	废气监测点 1	自动监测	山东省锅炉大气污染物排放标准 (DB37/2374-2018)	200 mg/m ³	非分散红外吸收法	烟气连续在线多成分气体	
	烟尘	DA001	废气监测点 1	自动监测	锅炉大气污染物排放标准 (DB 37 2374—2018)	10 mg/m ³	前向散射法	烟气在线分析仪	
	林格曼黑度	DA001	废气监测点 1	1 季度/次	锅炉大气污染物排放标准 (DB 37 2374—2018)	1 级	委托监测	林格曼烟气浓度图	手工监测
	汞及其化合物	DA001	废气监测点 1	1 季度/次	山东省锅炉大气污染物排放标准 (DB37/2374-2018)	0.05 mg/m ³	委托监测	双道原子荧光光度计	手工监测
	氨	DA002	废气监测点 2	1 季度/次	恶臭污染物排放标准 (GB14554-93)	4.9 kg/h	委托监测	紫外可见分光光度计	手工监测
	硫化氢	DA002	废气监测点 2	1 季度/次	恶臭污染物排放标准 (GB14554-93)	0.33 kg/h	委托监测	紫外可见分光光度计	手工监测
	臭气浓度	DA002	废气监测点 2	1 季度/次	恶臭污染物排放标准 (GB14554-93)	2000 (无量纲)	委托监测	无臭纸、聚酯无臭袋、嗅辨室、无臭空气净化装置	手工监测
污染物排放方式及排放去向		废气处理后，经 54 米高烟囱外排							

采样和样品保存方法	S02 直接抽取采样法 NOx 直接抽取采样法 颗粒物 直接抽取采样法 林格曼黑度 对比采样法 汞及其化合物 滤膜采样法
监测质量控制措施	1、为了能直观地描绘监测数据质量的变化情况，以便及时发现分析误差的异常变化或变化趋势，安环部应每月绘制监测数据质量控制图 2、对检测人员进行专业化培训，定时做比对试验，如发现异常由环保部、技术部及时纠正
监测结果公开时限	年度排污许可执行报告 季度排污总量上报
备注	

废水自行监测内容表

监测项目		排放口	监测点位	监测频次	执行排放标准	标准限值	监测方法	分析仪器	备注
监测内容									
监测指标	氨氮	DW001	废水监测点 1	自动监测	污水排入城市下水道水质标准 (GB/T31962-2015)	45 mg/L	水杨酸分光光度法	自动在线监测	
	化学需氧量	DW001	废水监测点 1	自动监测	污水排入城市下水道水质标准 (GB/T31962-2015)	500 mg/L	重铬酸盐法	自动在线监测	
	总磷	DW001	废水监测点 1	自动监测	污水排入城市下水道水质标准 (GB/T31962-	8 mg/L	过硫酸盐氧化钼酸铵分光光	自动在线监测	

					2015)		度法		
	总氮	DW001	废水监测点 1	自动监测	污水排入城市下水道水质标准 (GB/T31962-2015)	70 mg/L	过硫酸钾氧化紫外分光光度计	自动在线监测	
	pH 值	DW001	废水监测点 1	自动监测	污水排入城市下水道水质标准 (GB/T31962-2015)	6.5--9.5(无量纲)	玻璃电极法	自动在线监测	
污染物排放方式及排放去向		废水经处理后排放至城市污水处理厂							
采样和样品保存方法		COD、氨氮、总磷、总氮直接抽取采样，每 20 分钟抽取一次，每两小时混合供样，超标水样系统自动留样							
监测质量控制措施		1、为了能直观地描绘监测数据质量的变化情况，以便及时发现分析误差的异常变化或变化趋势，安环部应每月绘制监测数据质量控制图 2、对检测人员进行专业化培训，定时做比对试验，如发现异常由环保部、技术部及时纠正							
监测结果公开时限		年度排污许可执行报告 季度排污总量上报							
备注									

无组织自行监测内容表

监测项目 监测内容		监测点位	监测频次	执行排放标准	标准限值	监测方法	分析仪器	备注
监	臭气浓度	无组织排放	1 半年/次	恶臭污染物排放标准	20(无量纲)	委托检测	无臭纸、聚酯	手工监测

测 指 标				(GB14554-1993)			无臭袋、嗅辨室、无臭空气净化装置	
	氨	无组织排放	1 半年/次	恶臭污染物排放标准 (GB14554-93)	1.5 mg/m ³	委托监测	紫外可见分光光度计 UV-1800	手工监测
	硫化氢	无组织排放	1 半年/次	恶臭污染物排放标准 (GB14554-93)	0.06 mg/m ³	委托监测	紫外可见分光光度计 UV-1800	手工监测
污染物排放方式及排放去向		臭味处理单元采用塔内喷淋+生物除臭工艺，经过处理后的气体，达到《恶臭污染物排放标准》（GB14554-98）中二级标准，经 15 米高排放筒排放						
采样和样品保存方法		恶臭、硫化氢 气袋或气瓶采样 氨 气泡吸收管						
监测质量控制措施		1、为了能直观地描绘监测数据质量的变化情况，以便及时发现分析误差的异常变化或变化趋势，安环部应每月绘制监测数据质量控制图 2、对检测人员进行专业化培训，定时做比对试验，如发现异常由安环部、技术部及时纠正						
监测结果公开时限		年度执行报告						
备注								

周边环境自行监测内容表

监测项目 监测内容	监测点位	监测频次	执行排放标准	标准限值	监测方法	分析仪器	备注
--------------	------	------	--------	------	------	------	----

监测指标	总硬度	厂区及周边地下水监测	1 季度/次	地下水质量标准 (GB/T 14848-2017)	450 mg/L	EDTA 滴定法	滴定管 50mL	手工监测
	挥发酚	厂区及周边地下水监测	1 季度/次	地下水质量标准 (GB/T14848-2017)	0.002 mg/L	4-氨基安替比林分光光度法	紫外可见分光光度计 UV-1800	手工监测
	氨氮 (NH ₃ -N)	厂区及周边地下水监测	1 季度/次	地下水质量标准 (GB/T 14848-2017)	0.5 mg/L	纳氏试剂分光光度法	紫外可见分光光度计 UV-1800	手工监测
	氯化物	厂区及周边地下水监测	1 季度/次	地下水质量标准 (GB/T 14848-2017)	250 mg/L	硝酸银滴定法	滴定管 50mL	手工监测
	溶解性总固体	厂区及周边地下水监测	1 季度/次	地下水质量标准 (GB/T 14848-2017)	1000 mg/L	重量法	电子天平 FA2004	手工监测
	PH	厂区及周边地下水监测	1 季度/次	《地下水质量标准》三类 (GB/T14848-2017)	6.5--8.5 (无量纲)	玻璃电极法	笔式酸度计 pH-220	手工监测
	耗氧量 (COD 法, 以 O ₂ 计)	厂区及周边地下水监测	1 季度/次	地下水质量标准 (GB/T 14848-2017)	3.0 mg/L	酸性高锰酸钾滴定法	滴定管 50mL	手工监测
	氰化物	厂区及周边地下水监测	1 季度/次	地下水质量标准 (GB/T 14848-2017)	0.05 mg/L	异烟酸-吡啶啉酮分光光度法	紫外可见分光光度计-UV1800	手工监测
	镍	厂区及周边地下水监测	1 季度/次	地下水质量标准 (GB/T 14848-2017)	0.02 mg/L	电感耦合等离子体质谱法	电感耦合等离子质谱仪 ICPMS2030	手工监测
	硫化物	厂区及周边地下水监测	1 季度/次	地下水质量标准三类 (GB/T14848-2017)	0.02 mg/L	亚甲基蓝分光光度法	紫外可见分光光度计 UV-1800	手工监测
石油类	厂区及周边地下水监测	1 季度/次	地下水质量标准 (GB/T14848-2017)	/	紫外分光光度法	紫外分光光度计 UV-1800	手工监测	
污染物排放方式及排放去向		无						

采样和样品保存方法	委托检测
监测质量控制措施	1、为了能直观地描绘监测数据质量的变化情况，以便及时发现分析误差的异常变化或变化趋势，安环部应每月绘制监测数据质量控制图 2、对检测人员进行专业化培训，定时做比对试验，如发现异常由安环部、技术部及时纠正
监测结果公开时限	年度执行报告
备注	

厂界噪声自行监测内容表

监测项目 监测内容		监测点位	监测频次	执行排放标准	标准限值	监测方法	分析仪器	备注
监测 指标	工业企业厂界 环境噪声(夜间)	东厂界	1 季度/次	工业企业厂界环境噪声 排放标准(GB 12348- 2008)	50 dB	手工监测	噪声仪	手工监测
	工业企业厂界 环境噪声(昼间)	东厂界	1 季度/次	工业企业厂界环境噪声 排放标准(GB 12348- 2008)	60 dB	手工监测	噪声仪	手工监测
	工业企业厂界 环境噪声(夜间)	西厂界	1 季度/次	工业企业厂界环境噪声 排放标准(GB 12348- 2008)	50 dB	手工监测	噪声仪	手工监测
	工业企业厂界 环境噪声(昼间)	西厂界	1 季度/次	工业企业厂界环境噪声 排放标准(GB 12348-	60 dB	手工监测	噪声仪	手工监测

				2008)				
工业企业厂界环境噪声(夜间)	南厂界	1 季度/次	工业企业厂界环境噪声排放标准(GB 12348-2008)	50 dB	手工监测	噪声仪	手工监测	
工业企业厂界环境噪声(昼间)	南厂界	1 季度/次	工业企业厂界环境噪声排放标准(GB 12348-2008)	60 dB	手工监测	噪声仪	手工监测	
工业企业厂界环境噪声(夜间)	北厂界	1 季度/次	工业企业厂界环境噪声排放标准(GB 12348-2008)	50 dB	手工监测	噪声仪	手工监测	
工业企业厂界环境噪声(昼间)	北厂界	1 季度/次	工业企业厂界环境噪声排放标准(GB 12348-2008)	60 dB	手工监测	噪声仪	手工监测	
污染物排放方式及排放去向	无							
采样和样品保存方法	无							
监测质量控制措施	<p>1、为了能直观地描绘监测数据质量的变化情况，以便及时发现分析误差的异常变化或变化趋势，安环部应每月绘制监测数据质量控制图</p> <p>2、对检测人员进行专业化培训，定时做比对试验，如发现异常由安环部、技术部及时纠正</p>							
监测结果公开时限	年度执行报告							
备注								

三、附件

图 1 监测点位示意图

企业可根据具体情况自行确定比例，标明工厂方位，四邻，标明办公区域、主要生产车间（场所）及主要设备的位置，标明各种污染治理设施的位置，标明排放口及其监测点位的编号及其名称。

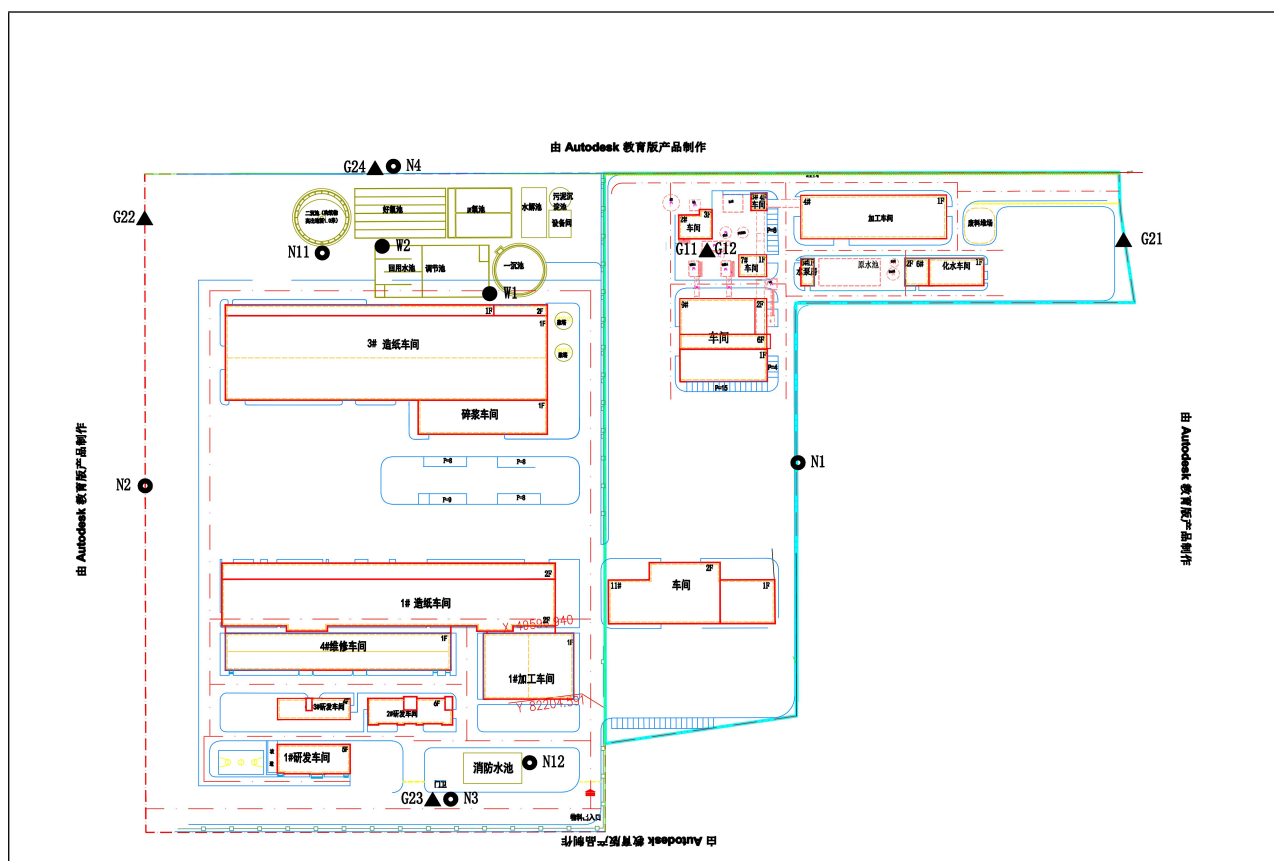


图 2 单位平面图

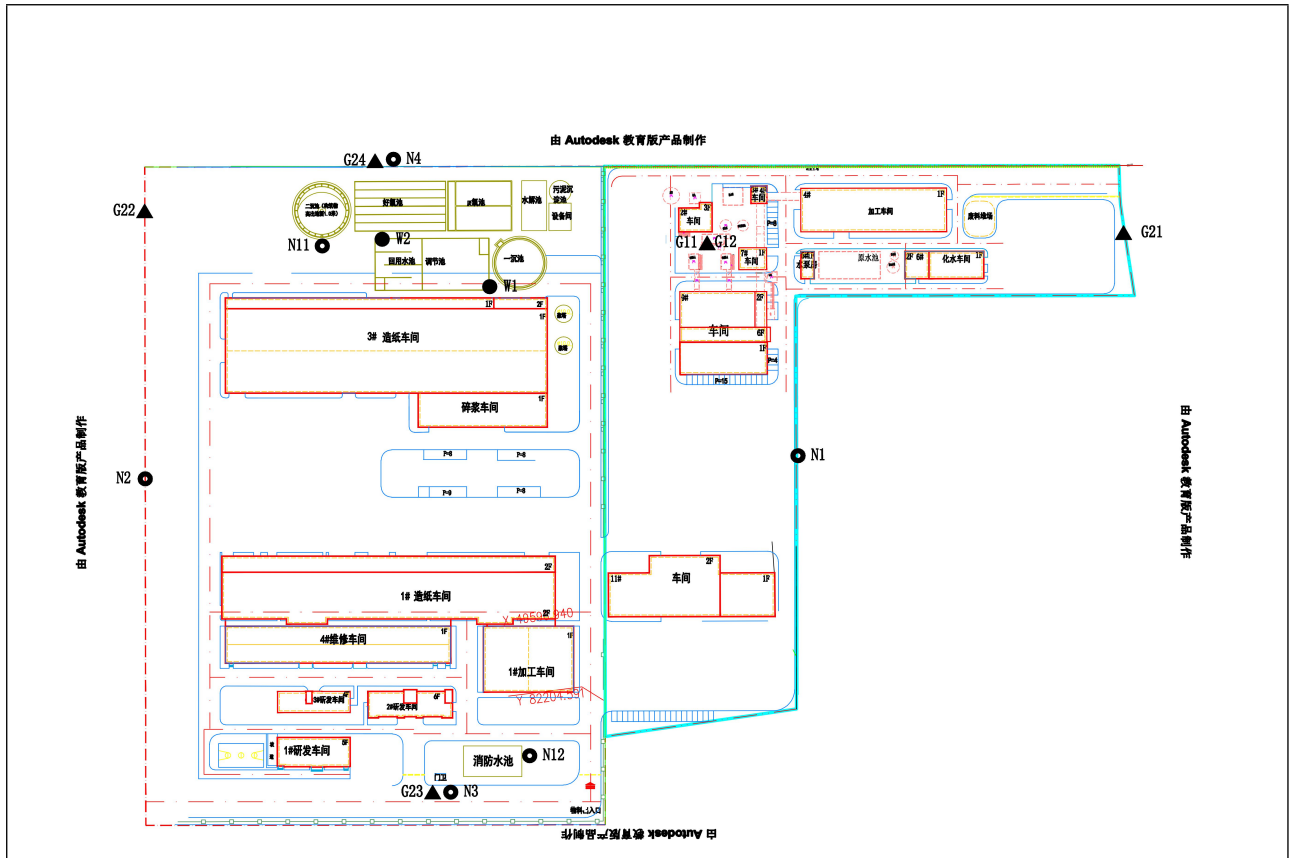


图 3 生产厂区总平面布置图

(应包括主要工序、工房、设备位置关系，注明厂区雨水、污水收集和运输走向等内容)

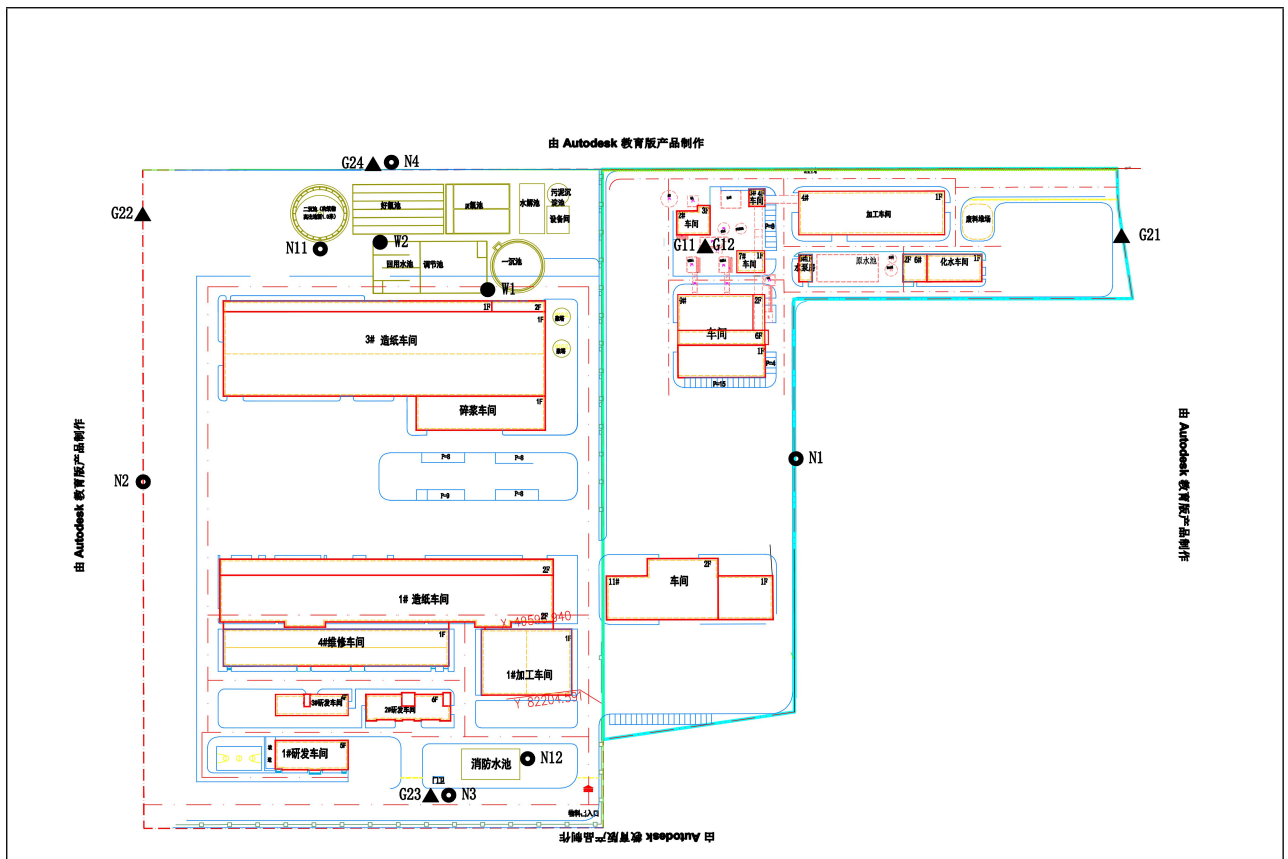
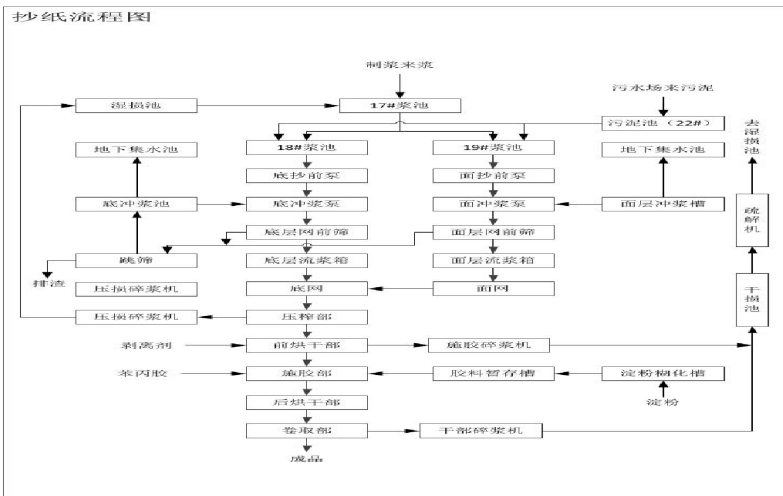


图 4 生产工艺流程图

(应包括主要生产设施(设备)、主要原燃料的流向、生产工艺流程等内容)



24

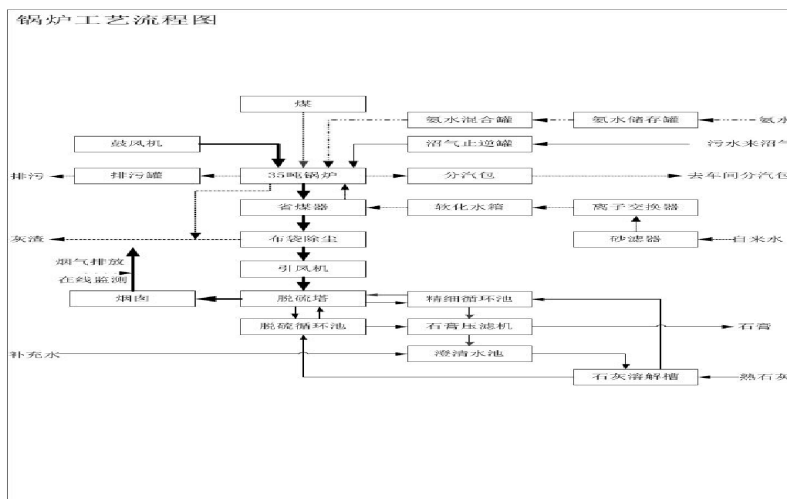


图 1 生产工艺流程图

26

图 5 排污许可

排污许可证编号	文件地址(右键选择“在新标签页中打开”可以查看文件)
913710027254051520 001P	http://60.212.191.18:8409/zxjc//data/2021/排污许可证/20210131134200179_排污许可证.jpg

图 6 环评批复文件

环评批复文号	文件地址(右键选择“在新标签页中打开”可以查看文件)
鲁环审[2012]19号	http://60.212.191.18:8409/zxjc//data/2017/环评批复文件/20171121101609518_1.jpg
威环环管表[2015]1-2	http://60.212.191.18:8409/zxjc//data/2017/环评批复文件/20171121101721456_5.jpg
威环环管表【2016】8-1号	http://60.212.191.18:8409/zxjc//data/2018/环评批复文件/20181229142743433_35T_循环流化床锅炉环评批复.JPG
威环审书【2018】3号	http://60.212.191.18:8409/zxjc//data/2018/环评批复文件/20181229142734892_图像(8)1.JPG